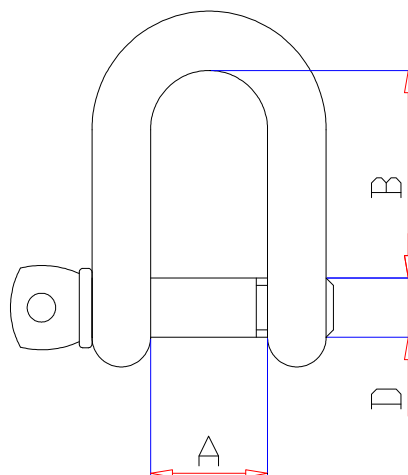


GRILLI DIRITTI INOX ART. 8225

- Materiale impiegato: AISI 316
- Marcatura: Sigla produttore , misura , materiale.

Le quote indicate sono espresse in mm.

MISURA	A	B	D	g
4	9	15	M4	8
5	10	16	M5	14
6	13	22	M6	24
8	17	27	M8	55
10	20	36	M10	112
12	25	41	M12	188
16	33	54	M16	442
19	39	65	M20	834