

MADE IN ITALY



**ANI**

EXTRAORDINARY PASSION

EXTRAORDINARY PASSION

20  
20



SERIE 50

*RACCORDI A INNESTO RAPIDO IN METALLO*

*METAL PUSH IN FITTINGS*

*RACCORDS A EMBOUT RAPIDE EN METAL*

*ANSCHLÜSSE MIT SCHNELLKOPPLUNG AUS METALL*

### CARATTERISTICHE TECNICHE

- **CAMPI DI IMPIEGO:** Circuiti pneumatici.
- **PRESSIONE D'ESERCIZIO:** La pressione massima di esercizio è determinata dalle caratteristiche del tubo impiegato. Pressione massima 16 bar (1.6 MPa)
- **TEMPERATURA DI LAVORO:** -10°C (263°K) ÷ +80°C (353°K).
- **TIPI DI TUBO INNESTABILI:** RILSAN (PA11/12), POLIURETANO, POLIETILENE, POLIESTERE, PTFE, NYLON (PA6) : ±0,05 (ø 4÷ø10) - ±0,1 (ø12 ÷ ø 14).
- **MATERIALI IMPIEGATI:** Ottone Nichelato (UNI EN 12164 CW 614N) , ZAMA-15 Nichelata (UNI EN 1774:99).
- **O-RING/ GUARNIZIONI:** Guarnizioni in gomma antiolio NBR esenti da silicone
- **FILETTATURA:** Gas conica con PTFE (ISO 7 (BSPT) -DIN 2999 - BS 21), Gas cilindrica - ISO 228 (BSPP)

I prodotti sono conformi alla direttiva 2002/95 / CE - Direttiva RoHS.

### TECHNICAL FEATURES

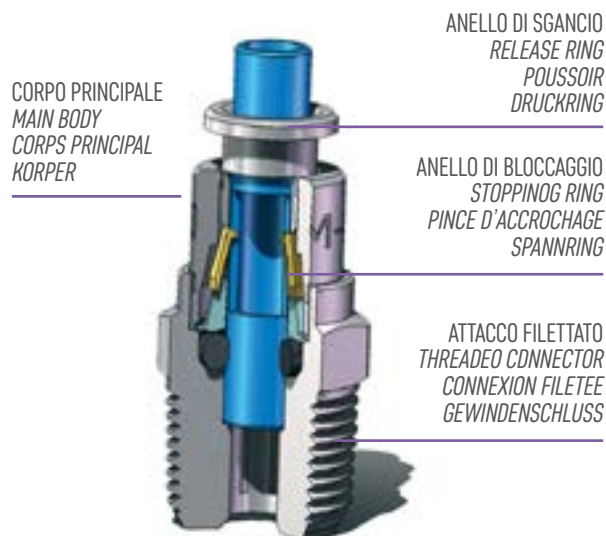
- **FIELDS OF APPLICATION:** Pneumatic circuits.
- **OPERATING PRESSURE:** The maximum operating pressure depends on the pipe characteristics. Maximum pressure 16 bar (1.6 MPa).
- **OPERATING TEMPERATURE:** -10°C (263°K) ÷ +80°C (353°K).
- **PIPES TO BE CONNECTED:** RILSAN (PA11/12), POLYURETHANE, POLYETHYLENE, POLYESTER, PTFE, NYLON (PA6) : ±0,05 (ø 4÷ø10) - ±0,1 (ø12 ÷ ø 14).
- **MATERIALS USED:** Nickel-plated brass (UNI EN 12164 CW 614N), Nickel-plated ZAMAK-15 (UNI EN 1774:99).
- **O-RINGS / WASHERS:** Oil-resistant, silicone-free NBR washers.
- **THREAD:** Gas conical thread with PTFE - ISO 7 (BSPT) - DIN 2999 - BS 21. Cylindrical gas thread - ISO 228 (BSPP).

The products comply with the 2002/95/EC - RoHS directive.

### CARACTERISTIQUES TECHNIQUES

- **CHAMPS D'APPLICATION :** Circuits pneumatiques.
- **PRESSION DE FONCTIONNEMENT :** La pression maximale de fonctionnement est déterminée par les caractéristiques du tuyau utilisé. Pression maximale 16 bars (1,6 MPa)
- **TEMPÉRATURE DE FONCTIONNEMENT :** -10°C (263°K) ÷ +80°C (353°K).
- **TYPES DE TUBE À EMBOUT :** RILSAN (PA11/12), POLYURÉTHANE, POLYÉTHYLÈNE, POLYESTER, PTFE, NYLON (PA6) : ±0,05 (ø4÷ø10) - ±0,1 (ø12÷ø14).
- **MATÉRIAUX UTILISÉS :** Laiton nickelé (UNI EN 12164 CW 614N), ZAMAC-15 Nickelée (UNI EN 1774:99).
- **O-RING / JOINTS TORIQUES :** Joints en caoutchouc anti-huile NBR sans silicone
- **FILETAGE :** Gaz conique avec PTFE (ISO 7 (BSPT) -DIN 2999 - BS 21)  
Gaz cylindrique - ISO 228 (BSPP)

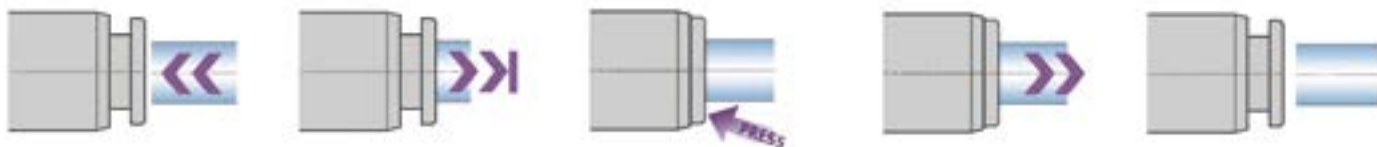
Les produits sont conformes à la directive 2002/95/EC -RoHS



### TECHNISCHE SPEZIFIKATIONEN

- **ANWENDUNGSBEREICHE:** Pneumatische Schaltungen.
- **BETRIEBSDRUCK:** Der maximale Betriebsdruck hängt von den Eigenschaften des verwendeten Rohres ab. Höchstdruck 16 bar (1.6 MPa).
- **BETRIEBSTEMPERATUR:** -10°C (263°K) ÷ +80°C (353°K).
- **ZU VERWENDEDE ROHRE:** RILSAN (PA11/12), POLYURETHAN, POLYETHYLEN, POLYESTER, PTFE, NYLON (PA6) : ±0,05 (ø 4÷ø10) - ±0,1 (ø12 ÷ ø 14).
- **VERWENDETE STOFFE:** Vernickeltes Messing (UNI EN 12164 CW 614N), Vernickelte ZAMA-15(UNI EN 1774:99).
- **O-RINGE / DICHTUNGEN:** Ölfeste, silikonfreie NBR-Dichtungen.
- **GEWINDE:** Konisches Gasgewinde mit PTFE - ISO 7 (BSPT) - DIN 2999 - BS 21. Zylindrisches Gasgewinde - ISO 228 (BSPP).

Die Produkte entsprechen der Richtlinie 2002/95/EC - RoHS.



### SISTEMA DI AGGANCIAMENTO DEL TUBO

CALZARE IL TUBO PER REALIZZARE LA CONNESSIONE.  
SPINGERE IL COLLETTO E TIRARE IL TUBO PER SCOLLEGARLO

### PIPE COUPLING SYSTEM

THE CONNECTION CAN BE MADE JUST INSERTING THE HOSE.  
PUSH THE LOCKING RING AND PULL THE HOSE TO RELEASE IT.

### SYSTEME D'ACCOUPEMENT DU TUYAU

POUR LA CONNEXION IL SUFFIT D'INSERER LE TUYAU.  
POUR LE DEBRANCHER, POUSSER LA BAGUE DE SERRAGE ET TIRER LE TUYAU





### KUPLUNGSSYSTEM

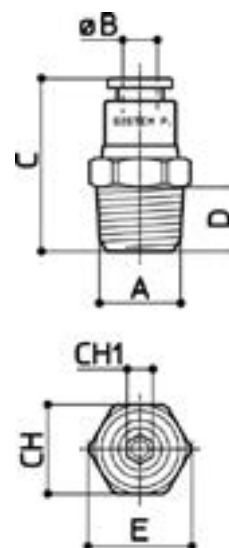
DER SCHLAUCH IM VERBINDER EINFACH EINSTECKEN. DER KRAGEN TIEF DRÜCKEN UND DEN SCHLAUCH ZIEHEN, UM DEN VERBINDER ZU LÖSEN.

# 50/A

RACCORDO DRITTO FILETTATO MASCHIO | MALE THREADED STRAIGHT ADAPTOR | RACCORD DROIT FILETE MALE | GERADER ANSCHLUSS MIT AUSSENGEWINDE

- Maschio conico ISO 7 (BSPT) -DIN 2999 BS 21 con PTFE
- Conical male thread ISO 7 (BSPT) - DIN 2999 - BS 21 with PTFE
- Mâle conique ISO 7 (BSPT) -DIN 2999 BS 21 avec PTFE
- Konisches Außengewinde ISO 7 (BSPT) - DIN 2999 - BS 21 mit PTFE




COD.	MOD.	A	B	C	D	E				
AH037101	50/A	1/8M	ø 4	22	8	11.2	10	3	10	8
AH037102	50/A	1/8M	ø 6	22	8	13.4	12	4	10	12
AH037103	50/A	1/4M	ø 6	27	10	15.5	14	4	10	18
AH037110	50/A	1/8M	ø 8	29	8	15.5	14	6	10	16
AH037104	50/A	1/4M	ø 8	28	10	15.5	14	6	10	17
AH037107	50/A	3/8M	ø 8	30	11	19	17	6	10	29
AH037108	50/A	1/4M	ø 10	34	10	19	17	8	10	28
AH037105	50/A	3/8M	ø 10	33	11	19	17	8	10	31
AH037111	50/A	1/2M	ø 10	36	14	24.5	22	8	10	59
AH037109	50/A	3/8M	ø 12	36	11	23.5	21	10	10	42
AH037112	50/A	1/2M	ø 12	36	14	24.5	22	10	10	54
AH037113	50/A	3/8M	ø 14	41	11	28	25	10	5	74
AH037114	50/A	1/2M	ø 14	41	14	28	25	12	5	76

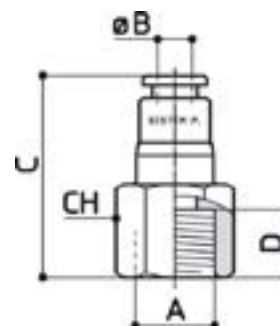


# 50/A F

RACCORDO DRITTO FILETTATO FEMMINA | FEMALE THREADED STRAIGHT ADAPTOR | RACCORD DROIT FILETE FEMELLE | GERADER ANSCHLUSS MIT INNENGEWINDE



- Femmina cilindrica ISO 228 (BSPP) • Cylindrical female thread - ISO 228 (BSPP)
- Femelle cylindrique ISO 228 (BSPP) • Zylindrisches Innengewinde ISO 228 (BSPP)

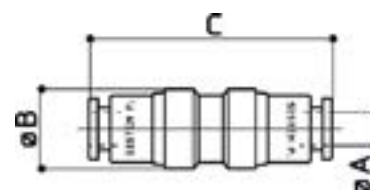
COD.	MOD.	A	B	C	D			
AH033301	50/A F	1/8F	ø 4	27	8	12	10	11
AH033302	50/A F	1/8F	ø 6	31	8	13	10	19
AH033303	50/A F	1/4F	ø 6	32	10	16	10	24
AH033304	50/A F	1/8F	ø 8	33	8	15	10	26
AH033305	50/A F	1/4F	ø 8	34	10	16	10	26
AH033306	50/A F	3/8F	ø 10	36	11	20	10	41
AH033307	50/A F	3/8F	ø 12	39	11	21	10	57



# 50/B

INTERMEDIO DRITTO | STRAIGHT CONNECTOR | INTERMEDIAIRE DROIT | GERADES ZWISCHENTEIL

COD.	MOD.	A	B	C		
AH0332201A	50/B	ø 4	10	34	10	11
AH0332202A	50/B	ø 6	13	40	10	21
AH0332203A	50/B	ø 8	15	43	10	27
AH0332204A	50/B	ø 10	18	47	10	43
AH0332205A	50/B	ø 12	21	52	10	62
AH0332206A	50/B	ø 14	25	57	10	107

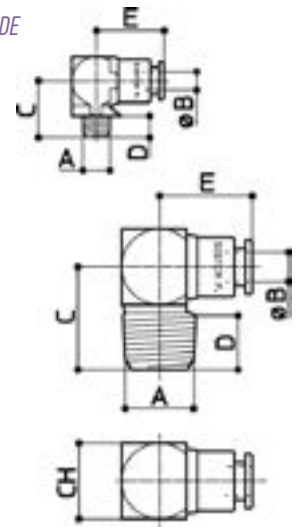


# 50/C

RACCORDO A "L" FILETTATO MASCHIO | MALE THREADED ELBOW FITTING | RACCORD COUDE FILETE MALE | L-ANSCHLUSS MIT AUSSENGEWINDE

- Maschio conico ISO 7 (BSPT) -DIN 2999 BS 21 con PTFE
- Mâle conique ISO 7 (BSPT) -DIN 2999 BS 21 avec PTFE
- Conical male thread ISO 7 (BSPT) - DIN 2999 - BS 21 with PTFE
- Konisches Außengewinde ISO 7 (BSPT) - DIN 2999 - BS 21 mit PTFE

COD.	MOD.	A	B	C	D	E			
AH037301	50/C	1/8M	ø 4	17	10	15	14	10	11
AH037302	50/C	1/8M	ø 6	19.5	8	16.5	12	10	20
AH037303	50/C	1/4M	ø 6	19	10	17	14	10	26
AH037308	50/C	1/8M	ø 8	19	8	19	14	10	26
AH037304	50/C	1/4M	ø 8	20	10	18.5	14	10	28
AH037306	50/C	1/4M	ø 10	21.5	10	20.5	17	10	43
AH037305	50/C	3/8M	ø 10	23	11	20.5	17	10	51
AH037307	50/C	3/8M	ø 12	30.5	11	38.5	22	10	96
AH037309	50/C	3/8M	ø 14	30.5	11	42.5	22	5	117
AH037310	50/C	1/2M	ø 14	30.5	14	42.5	22	5	152

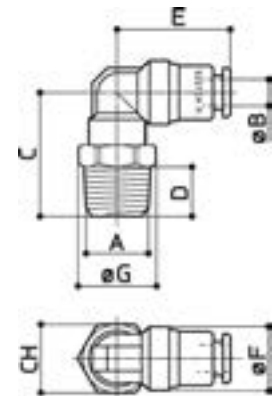


# 50/CG M

RACCORDO A "L" GIREVOLE FILETTATO MASCHIO | MALE THREADED SWIVELLING ELBOW FITTING  
RACCORD COUDE PIVOTANT FILETE MALE | DREHBARE L-ANSCHLUSS MIT AUSSENGEWINDE

- Maschio conico ISO 7 (BSPT) -DIN 2999 BS 21 con PTFE
- Mâle conique ISO 7 (BSPT) -DIN 2999 BS 21 avec PTFE
- Conical male thread ISO 7 (BSPT) - DIN 2999 - BS 21 with PTFE
- Konisches Außengewinde ISO 7 (BSPT) - DIN 2999 - BS 21 mit PTFE

COD.	MOD.	A	B	C	D	E	F	G			
AH037401	50/CG M	1/8M	ø 4	21.5	8	20	10	12.2	11	10	14
AH037402	50/CG M	1/8M	ø 6	23	8	23	13	13.4	12	10	22
AH037403	50/CG M	1/4M	ø 6	25	10	23	13	15.5	14	10	26
AH037410	50/CG M	1/8M	ø 8	24	8	25	15	15.5	14	10	28
AH037404	50/CG M	1/4M	ø 8	26	10	25	15	15.5	14	10	31
AH037407	50/CG M	3/8M	ø 8	26	11	25	15	19	17	10	38
AH037408	50/CG M	1/4M	ø 10	30	10	28.5	17.5	21.2	19	10	51
AH037405	50/CG M	3/8M	ø 10	31	11	28.5	17.5	21.2	19	10	54
AH037411	50/CG M	1/2M	ø 10	34	14	28.5	17.5	24.5	22	10	63
AH037409	50/CG M	3/8M	ø 12	33	11	32	21.5	24.5	22	10	76
AH037412	50/CG M	1/2M	ø 12	35	14	32	21.5	24.5	22	10	83
AH037413	50/CG M	3/8M	ø 14	35	11	36.5	25.5	29	26	5	120
AH037414	50/CG M	1/2M	ø 14	38	14	36.5	25.5	29	26	5	137

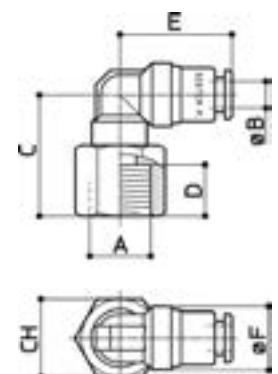


# 50/CG F

RACCORDO A "L" GIREVOLE FILETTATO FEMMINA | FEMALE SWIVELLING ELBOW FITTING  
RACCORD COUDE FEMELLE, ORIENTABLE | L-ANSCHLUSS, DREHBAR, MIT INNENGEWINDE

- Femmina cilindrica ISO 228 (BSPP) • Cylindrical female thread - ISO 228 (BSPP)
- Femelle cylindrique ISO 228 (BSPP) • Zylindrisches Innengewinde ISO 228 (BSPP)

COD.	MOD.	A	B	C	D	E	F			
AH037415	50/CG F	1/8F	ø 4	22	8	20	10	12	10	15
AH037406	50/CG F	1/8 F	ø 6	23	8	23	13	12	10	22
AH037416	50/CG F	1/4 F	ø 6	25	10	23	13	16	10	29
AH037417	50/CG F	1/8 F	ø 8	25	8	25	15	14	10	32
AH037418	50/CG F	1/4 F	ø 8	26	10	25	15	16	10	35
AH037419	50/CG F	1/4 F	ø 10	31	10	28.5	17.5	19	10	57
AH037420	50/CG F	3/8 F	ø 10	33	10	28.5	17.5	20	10	57
AH037421	50/CG F	1/4 F	ø 12	33	11	32	21.5	22	10	93
AH037422	50/CG F	3/8 F	ø 12	33	11	32	21.5	22	10	85

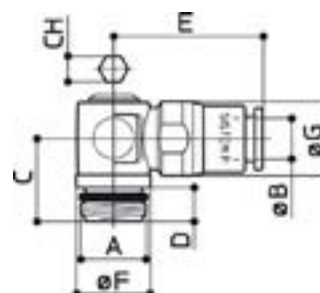


## 50/CGB

RACCORDO A "L" GIREVOLE CON BRUGOLA FILETTATO MASCHIO CILINDRICO + OR | ALLEN-HEADED MALE SWIVELLING ELBOW FITTING + O RING  
 RACCORD COUDE MALE, ORIENTABLE, AVEC 6 PANS CREUX + OR | L-ANSCHLUSS, DREHBAR, MIT AUSSENGEWINDE + OR

- Filettatura cilindrica ISO 228 (BSPP) con OR • Cylindrical Thread - ISO 228 (BSPP) with OR
- Filetage cylindrique ISO 228 (BSPP) avec OR • Zylindrisches Gewinde ISO 228 (BSPP) mit OR

COD.	MOD.	A	B	C	D	E	F	G			
AH0384501A	50/C GB	1/8M	ø 4	13.5	5	22.5	11	11.5	4	10	18
AH0384502A	50/C GB	1/4M	ø 4	15	6	22.5	14.3	11.5	4	10	21
AH0384503A	50/C GB	1/8M	ø 6	13.5	5	25.5	11	13.8	4	10	23
AH0384504A	50/C GB	1/4M	ø 6	15	6	25.5	14.3	13.8	4	10	25
AH0384505A	50/C GB	1/8M	ø 8	13.5	5	27	11	14.5	4	10	24
AH0384506A	50/C GB	1/4M	ø 8	15	6	27	14.3	14.5	4	10	26

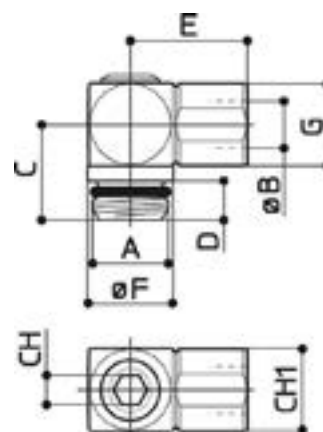


## 50/CMF

RACCORDO A "L" GIREVOLE FILETTATO MASCHIO/FEMMINA + OR | MALE/FEMALE SWIVELLING ELBOW FITTING + O RING  
 RACCORD COUDE MALE/FEMELLE, ORIENTABLE + OR | L-ANSCHLUSS, DREHBAR, MIT INNENGEWINDE + OR

- Filettatura cilindrica ISO 228 (BSPP) con OR • Cylindrical Thread - ISO 228 (BSPP) with OR
- Filetage cylindrique ISO 228 (BSPP) avec OR • Zylindrisches Gewinde ISO 228 (BSPP) mit OR

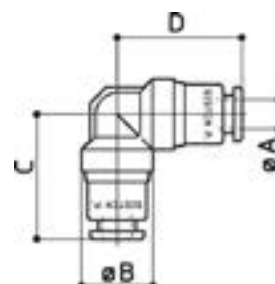
COD.	MOD.	A	B	C	D	E	F	G			
AH0384601A	50/C MF	1/8M	1/8F	13.5	5	23	11	14	4	14	26
AH0384602A	50/C MF	1/4M	1/8F	15	6	23	14.3	14	4	14	30
AH0384603A	50/C MF	1/8M	1/4F	13.5	5	28	11	16	4	16	37
AH0384604A	50/C MF	1/4M	1/4F	15	6	28	14.3	16	4	16	38



## 50/CI

RACCORDO A "L" INTERMEDIO | ELBOW CONNECTOR | RACCORD COUDE INTERMEDIAIRE | „L“-ZWISCHENANSCHLUSS

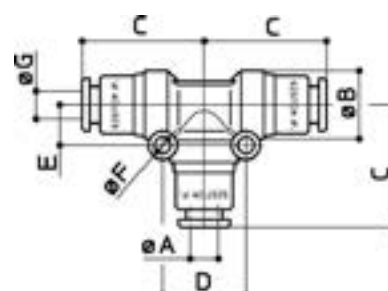
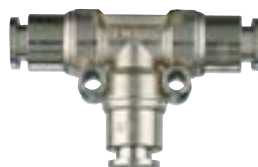
COD.	MOD.	A	B	C	D				
AH033101	50/CI	ø 4	10	19	19	13	14	10	9
AH033102	50/CI	ø 6	13	23	23	18	18	10	19
AH033103	50/CI	ø 8	15	25	25	20	20	10	26
AH033104	50/CI	ø 10	17.5	28.5	28.5	22	22	10	40
AH033105	50/CI	ø 12	21.5	31.5	29.5	25	25	10	60
AH033206	50/CI	ø 14	25.5	36.5	33.5	30	30	10	108



## 50/DI

RACCORDO INTERMEDIO A "T" | TEE FITTING | RACCORD INTERMEDIAIRE EN « T » | T-ZWISCHENANSCHLUSS

COD.	MOD.	A	B	C	D	E	F	G			
AH033201	50/DI	ø 4	10	19.5	12	6	2.7	4	10	14	
AH033202	50/DI	ø 6	13	23.5	16	8	3.2	6	10	32	
AH033203	50/DI	ø 8	15	26	18	9	3.2	8	10	42	
AH033204	50/DI	ø 10	17.5	29	22	11	4.2	10	10	63	
AH033205	50/DI	ø 12	21.5	31				12	10	83	
AH033206	50/DI	ø 14	25.5	35				14	10	150	

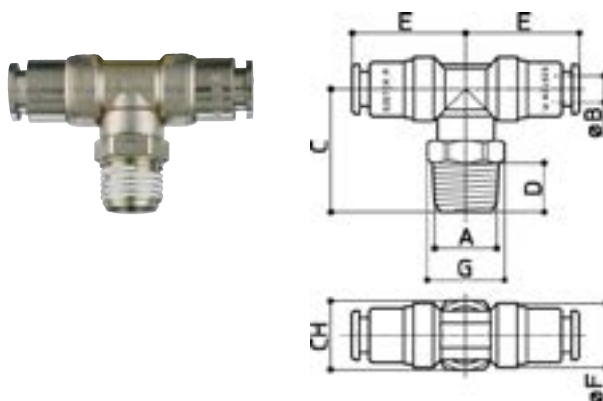


# 50/DGC

RACCORDO GIREVOLE A "T" FILETTATO MASCHIO CENTRALE | MALE CENTRE LEG SWIVELLING TEE  
 RACCORD PIVOTANT EN « T » FILETE MÂLE CENTRAL | DREHBARER T-ANSCHLUSS MIT ZENTRALEM AUSSENGEWINDE

- Maschio conico ISO 7 (BSPT) -DIN 2999 BS 21 con PTFE • Conical male thread ISO 7 (BSPT) - DIN 2999 - BS 21 with PTFE
- Mâle conique ISO 7 (BSPT) -DIN 2999 BS 21 avec PTFE • Konisches Außengewinde ISO 7 (BSPT) - DIN 2999 - BS 21 mit PTFE

COD.	MOD.	A	B	C	D	E	F	G			
AH037501	50/DGC	1/8M	ø 4	21	8	20	10	12.2	11	10	18
AH037502	50/DGC	1/8M	ø 6	23	8	23	13	13.4	12	10	30
AH037503	50/DGC	1/4M	ø 6	25	10	23	13	15.5	14	10	38
AH037509	50/DGC	1/8M	ø 8	24	8	25	15	15.5	14	10	38
AH037504	50/DGC	1/4M	ø 8	26	10	25	15	15.5	14	10	42
AH037506	50/DGC	3/8M	ø 8	26	11	25	10	19	17	10	49
AH037507	50/DGC	1/4M	ø 10	29	10	28.5	17.5	21.2	19	10	65
AH037505	50/DGC	3/8M	ø 10	30	11	28.5	17.5	21.2	19	10	68
AH037508	50/DGC	3/8M	ø 12	32	14	28.5	17.5	24.5	22	10	78
AH037510	50/DGC	1/2M	ø 12	35	14	32	21.5	24.5	22	10	103

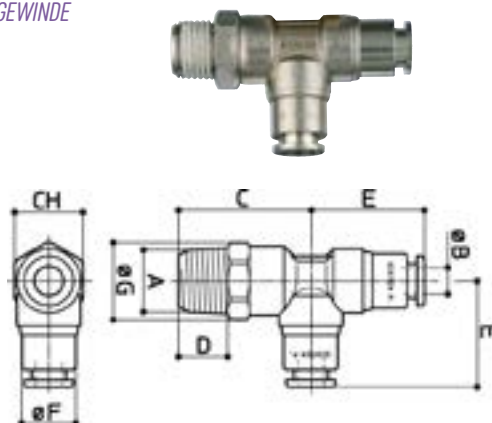


# 50/DGL

RACCORDO GIREVOLE A "T" FILETTATO MASCHIO LATERALE | MALE THREADED SWIVELLING TEE OFFSET LEG  
 RACCORD PIVOTANT EN « T » FILETE MÂLE LATÉRAL | DREHBARER T-ANSCHLUSS MIT SEITLICHEM AUSSENGEWINDE

- Maschio conico ISO 7 (BSPT) -DIN 2999 BS 21 con PTFE • Conical male thread ISO 7 (BSPT) - DIN 2999 - BS 21 with PTFE
- Mâle conique ISO 7 (BSPT) -DIN 2999 BS 21 avec PTFE • Konisches Außengewinde ISO 7 (BSPT) - DIN 2999 - BS 21 mit PTFE

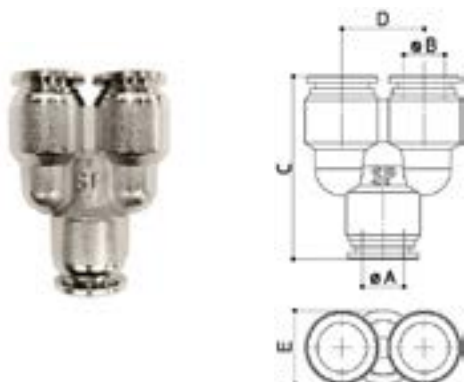
COD.	MOD.	A	B	C	D	E	F	G			
AH037515	50/DGL	1/8M	ø 4	23	8	20	10	12.2	11	10	18
AH037516	50/DGL	1/8M	ø 6	25	8	23	13	13.4	12	10	33
AH037513	50/DGL	1/4M	ø 6	27	10	23	13	15.5	14	10	38
AH037511	50/DGL	1/8M	ø 8	26	8	25.5	15	17.9	16	10	45
AH037514	50/DGL	1/4M	ø 8	28	10	25.5	15	17.9	16	10	46
AH037517	50/DGL	3/8M	ø 12	34	11	32	21.5	24.5	22	10	99
AH037512	50/DGL	1/2M	ø 12	37	14	32	21.5	24.5	22	10	102



# 50/Y

RACCORDO A "Y" INTERMEDIO | TWO WAY CONNECTOR  
 RACCORD Y COUDE INTERMEDIAIRE | „Y“-ZWISCHENANSCHLUSS

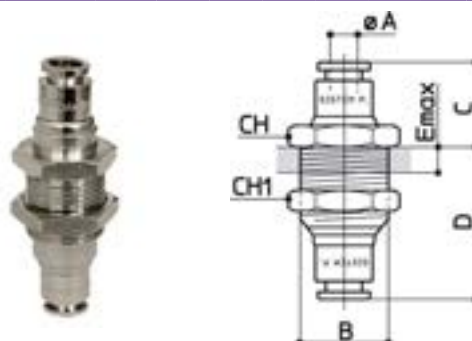
COD.	MOD.	A	B	C	D	E		
AH0393201A	50/Y	ø 4	4	31	11	11	10	20
AH0393202A	50/Y	ø 6	6	34	15	13	10	27
AH0393203A	50/Y	ø 8	8	39	17	15	10	36



# 50/P

RACCORDO PASSAPARETE DIRITTO | STRAIGHT BULKHEAD CONNECTOR  
 RACCORD DROIT POUR TRAVERSEE DE CLOISON | WANDDURCHGANGSZWISCHENSTÜCK

COD.	MOD.	A	B	C	D				
AH0367601A	50/P	ø 4	10	19	19	13	14	10	9
AH0367602A	50/P	ø 6	13	23	23	18	18	10	19
AH0367603A	50/P	ø 8	15	25	25	20	20	10	26
AH0367604A	50/P	ø 10	17.5	28.5	28.5	22	22	10	40
AH0367605A	50/P	ø 12	21.5	31.5	29.5	25	25	10	60
AH0367606A	50/P	ø 14	25.5	36.5	33.5	30	30	10	108





**ANI SPA**  
Via Arzignano, 190  
36072 CHIAMPO (VI)  
ITALY  
tel. +39 0444 420888  
ani@ani.it

[www.ani.it](http://www.ani.it)