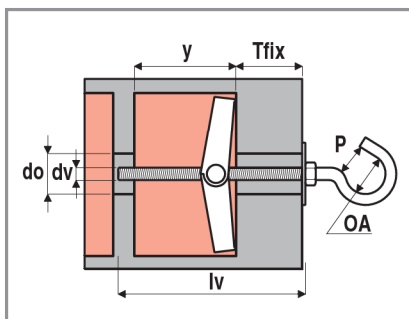
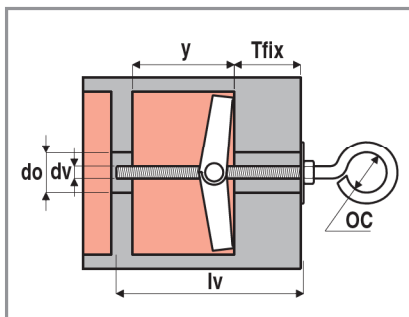


ETAF/OC

ETAF/OA



Versione: Occhio chiuso M4 con diametro 14 mm
Occhio aperto M4 con passaggio 12 mm

Materiale: Tutti i componenti sono zincati bianchi $\geq 5\mu$



Ancorina in acciaio completa di occhio chiuso



Ancorina in acciaio completa di occhio aperto

Confezione in scatola		Foro σ	Spazio di apertura	Spessore Massimo parete	Dimensioni Accessorio	Confezione
Tipo	CODICE	do/mm	y/mm	Tfix/mm	dvxlv /mm	pz.
ETAF/OC 4/10	8706101	10	25	35	M4x65	50
ETAF/OC 4/14	8706102	14	32	31	M4x65	50

Confezione in scatola		Foro σ	Spazio di apertura	Spessore Massimo parete	Dimensioni Accessorio	Confezione
Tipo	CODICE	do/mm	y/mm	Tfix/mm	dvxlv /mm	pz.
ETAF/OA 4/10	8706201	10	25	35	M4x65	50
ETAF/OA 4/14	8706202	14	32	31	M4x65	50