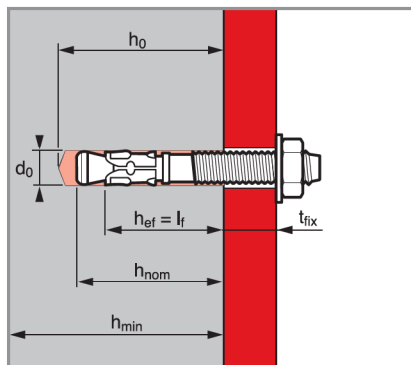


## ETD II

## PROFONDITÀ MINIMA DI ANCORAGGIO



Descrizione	Codice	Profondità di ancoraggio		Spessore max fissabile	Diametro foro su oggetto		Diametro foratura		Lettera di verifica			
		Diametro lunghezza	Profondità di posa nominale	Spessore min. supporto	Profondità foratura	Coppia di serraggio	Conf. scatola					
<b>Versione zincata</b>												
		Dimensioni		hef min	tfix max	df	do	Tinst				
ETD II 8x70/20-7	050517	M8 x 70	35	42	20	100	9	52	8	15	C	100
ETD II 8x90/40-27	050518	M8 x 90			40						E	100
ETD II 8x130/80-67	050519	M8 x 130			80						H	50
ETD II 10x75/15-5	050522	M10 x 75	42	50	15	100	12	62	10	30	C	50
ETD II 10x95/35-25	050523	M10 x 95			35						E	50
ETD II 10x140/80-70	050524	M10 x 140			80						I	25
ETD II 12x100/25-8	050526	M12 x 100	50	60	25	100	14	75	12	40	E	25
ETD II 12x140/65-48	050527	M12 x 140			65						I	25
ETD II 12x180/105-88	050528	M12 x 180			105						L	25
ETD II 12x220/145-128	050529	M12 x 220			145						O	20
ETD II 16x125/30-8	050532	M16 x 125	64	78	30	128	18	95	16	100	G	20
ETD II 16x170/75-53	050533	M16 x 170			75						K	20
ETD II 20x160/50-25	050535	M20 x 160	74	89	50	140	22	110	20	160	J	10
ETD II 20x215/105-80	050536	M20 x 215			105						N	10
<b>Versione inox A4</b>												
ETD II 8x55/5	050542	M8 x 55	35	42	5	100	9	52	8	15	-	100
ETD II 8x70/20-7	050543	M8 x 70			20						C	100
ETD II 8x90/40-27	050544	M8 x 90			40						E	100
ETD II 10x75/15-5	050546	M10 x 75	42	50	5	100	12	62	10	30	-	50
ETD II 10x95/35-25	050547	M10 x 95			15						C	50
ETD II 12x80/5	050551	M12 x 80	50	60	35	100	14	75	12	40	E	25
ETD II 12x100/25-8	050552	M12 x 100			5						-	25
ETD II 12x140/65-48	050553	M12 x 140			25						E	25
ETD II 16x125/30-8	050555	M16 x 125	64	78	65	128	18	95	16	100	I	20
ETD II 16x170/75-53	050556	M16 x 170			30						G	20

## RESISTENZE RACCOMANDATE (kN)

## PROFONDITÀ MINIMA DI ANCORAGGIO

Ancoraggio singolo	Calcestruzzo C20/25 non-fessurato					
	h≥	hef	c≥	$N_{rec}^g$	$F_{45 rec}^g$	$Vg_{rec}^g$
ETD II M8	150	36	130	2,0	2,0	2,7
ETD II M10	150	42	250	3,0	3,4	5,4
ETD II M12	150	50	310	5,3	5,4	7,1
ETD II M16	180	64	490	8,3	9,0	12,1
ETD II M20	250	74	640	9,9	12,1	25,5
ETD II M8 A4	150	35	150	2,5	2,1	2,3
ETD II M10 A4	150	42	250	3,0	3,4	5,4
ETD II M12 A4	150	50	310	4,0	4,4	7,1
ETD II M16 A4	180	64	490	7,1	7,2	9,6

Senza bordi

