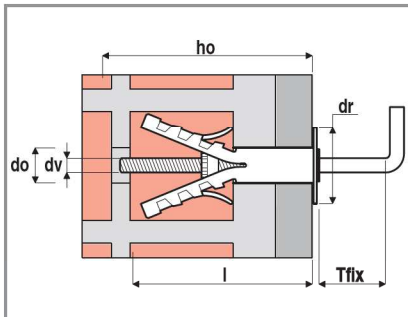
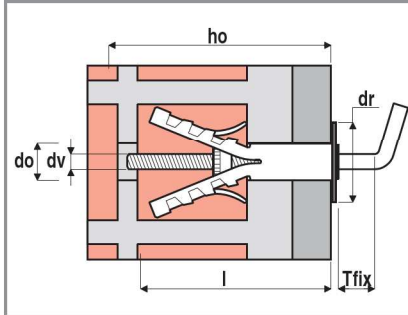


ENP/GM

ENP/GL



Versione con gancio medio
zincocromato



Versione con gancio lungo
zincocromato

GM: Versione gancio medio
standard

GMP: Versione gancio medio
prolungato

GL: Versione gancio lungo
standard

Confezione in scatola		Lunghezza Tassello	Foro ø	Profondità Foratura	Dimensioni Vite	Spessore Fissabile	Confezione
Tipo	CODICE	l/mm	do/mm	ho/mm	dv/mm	Tfix /mm	pz.
ENP/GM8	8700053	40	8	50	M4	10	200
ENP/GM9	8700005	40	9	50	M4	10	200
ENP/GMP9	8700018	50	9	60	M4	10	100
ENP/GM12	8700024	45	12	55	M5	10	100
ENP/GMP12	8700037	55	12	65	M5	10	50

Confezione in scatola		Lunghezza Tassello	Foro ø	Profondità Foratura	Dimensioni Vite	Spessore Fissabile	Confezione
Tipo	CODICE	l/mm	do/mm	ho/mm	dv/mm	Tfix /mm	pz.
ENP/GL8	8700054	40	8	50	M4	17	100
ENP/GL9	8700007	40	9	50	M4	17	100
ENP/GL12	8700026	45	12	55	M5	19	50