

Spine e Prese CEE industriali serie **ARGO**

La nuova specie è arrivata



Nasce la "NUOVA SPECIE" di spinotteria industriale e prende il nome di **Argo**. Forma e funzione dei prodotti elettrici dedicati al mondo dell'installazione industriale si arricchiscono di nuove e preziose funzionalità come ad esempio l'innovativo sistema di cablaggio rapido "Click Block System" nelle spine e prese della serie Argo che riduce al minimo l'utilizzo di utensili. Ancora una volta i prodotti FME, rigorosamente Made in Italy, si contraddistinguono per funzionalità, qualità e creatività.

ALETTA

Per l'apertura del coperchio con una sola mano

FERMACAVO - SERRACAVO

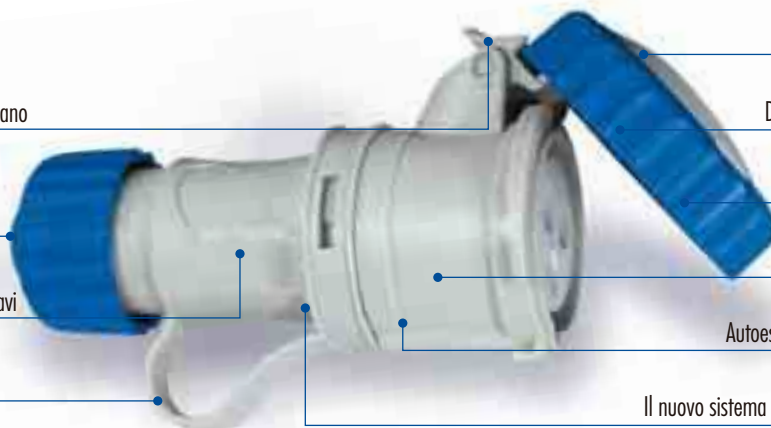
Si stringe senza l'utilizzo di utensili avvita e svita

CLICK BLOCK SYSTEM

Nuovo sistema facilitato per il fissaggio dei cavi

OCCHIELLO

Facilita l'attacco, il distacco e l'aggancio.



ETICHETTA

Dati prodotto e barcode EAN13

IP44 e IP67

Disponibili con diversi gradi di protezione

NUOVO DESIGN

Più ergonomia e funzionalità

SUPERFICIE RUVIDA

Per una presa più sicura

MATERIALE

Autoestinguente, resistente al fuoco e agli urti

APERTURA FACILITATA

Il nuovo sistema riduce al minimo l'utilizzo del cacciavite



La serie Argo può essere utilizzata per tensioni fino a 690V e per correnti fino a 32A, tali prese e spine sono destinate a quegli usi particolarmente gravosi al di fuori degli ambienti domestici quali industriali in genere, agricoli e similari sia all'interno che all'esterno. Tutte le spine e prese di questa serie adottano un **sistema innovativo** per l'apertura e il cablaggio che riduce al minimo l'uso del cacciavite. Anche per stringere il **fermacavo** non è necessario

l'uso di utensili. **L'occhiello** che caratterizza la serie Argo, facilita la presa per l'attacco e il distacco e semplifica un eventuale aggancio. La **superficie porosa** dei prodotti offre un ulteriore vantaggio al fine di una migliore manipolazione.

I prodotti della serie Argo sono coperti da **brevetto europeo**.



Con Click Block System il cablaggio diventa semplice e veloce



L'apertura facilitata riduce al minimo l'utilizzo del cacciavite



Il pratico occhiello facilita l'aggancio della spina/presa

CARATTERISTICHE GENERALI

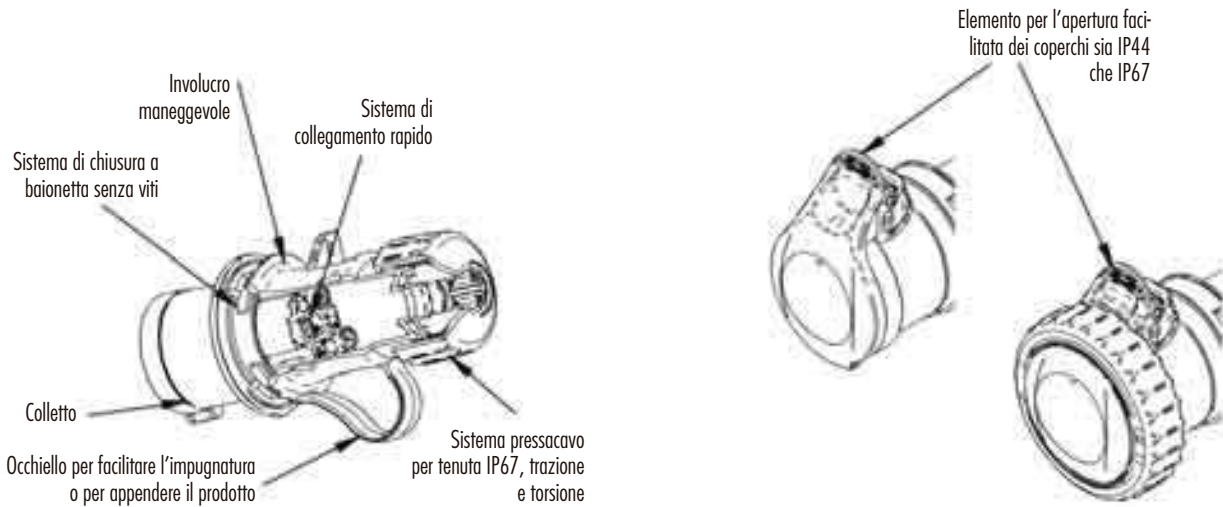
- Costruite in riferimento alle normative CEI 23 - 12 ed EN 60309 -1/2
- Spine e prese adatte per utilizzo in vari settori come industriale, artigianale, agricolo, edile, ecc.
- Realizzate in materiale termoplastico autoestinguente resistenti al calore ed al fuoco secondo la norma IEC 695-2-1 (GLOW-WIRE test) a 850°C

- Elevata resistenza agli urti, anche alle basse temperature
- Disponibili con grado di protezione IP44 e IP67

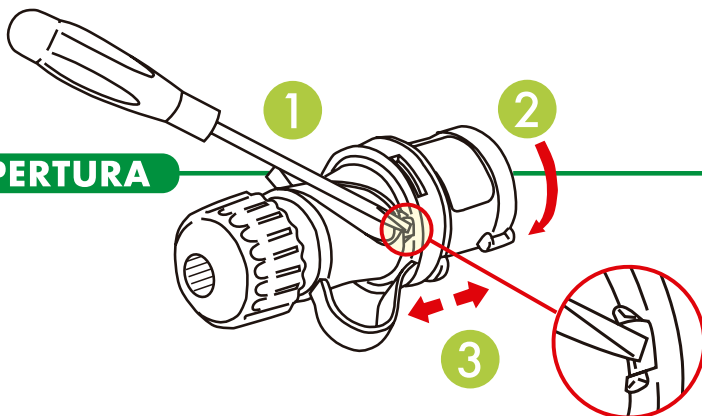
AVVERTENZE:

- Gli interventi, quali assemblaggio e manutenzione, devono essere effettuati da personale qualificato
- Vedi guida tecnica a fine catalogo.

■ NUOVA SERIE SPINOTTERIA INDUSTRIALE ARGO



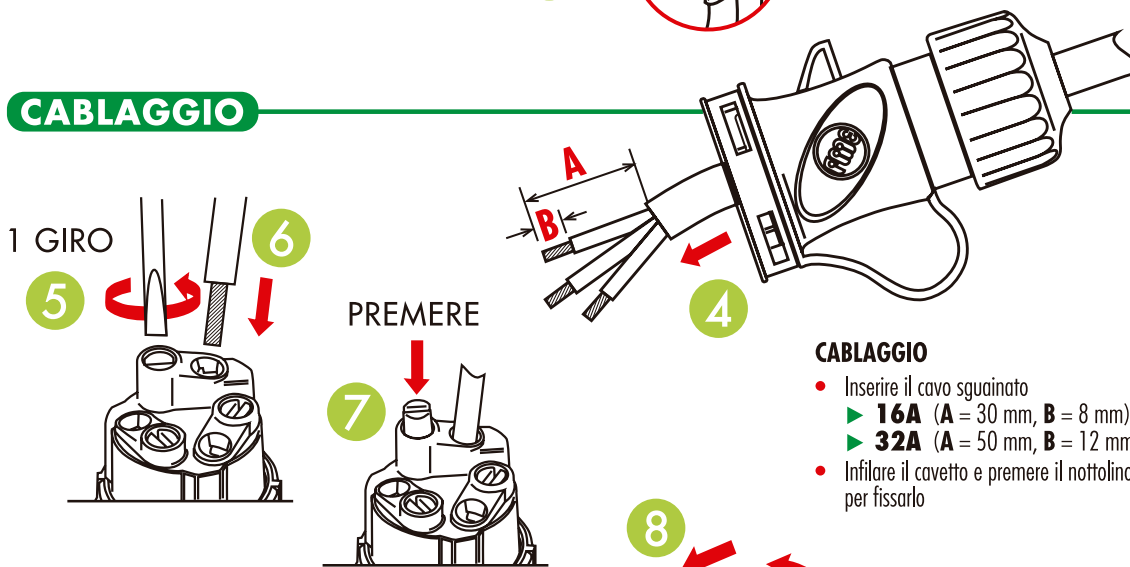
APERTURA



PER APRIRE

- Inserire il cacciavite nell'apposita fessura
- Ruotare in senso antiorario
- Separare i due pezzi

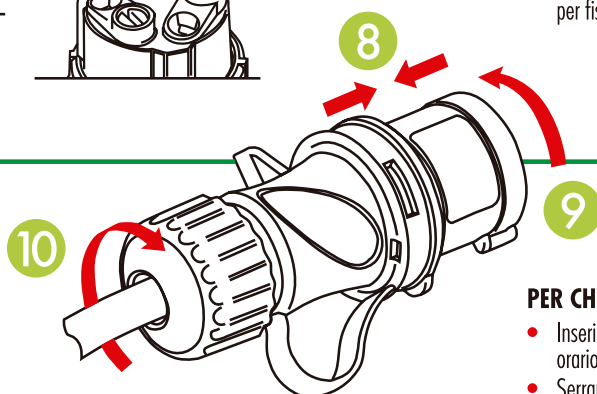
CABLAGGIO



CABLAGGIO

- Inserire il cavo sguainato
 - ▶ **16A** (A = 30 mm, B = 8 mm)
 - ▶ **32A** (A = 50 mm, B = 12 mm)
- Infilare il cavetto e premere il nottolino per fissarlo

CHIUSURA



PER CHIUDERE

- Inserire i due pezzi e ruotare in senso orario fino al clic
- Serrare il pressacavo