

L'ancorante a espansione per applicazioni non strutturali in calcestruzzo non fessurato



Basi di colonne



Scale di manutenzione

VERSIONI

- acciaio zincato

MATERIALI DI SUPPORTO

Adatto per:

- Calcestruzzo da C12/15 a C50/60, non fessurato
- Pietra naturale con struttura compatta

VANTAGGI

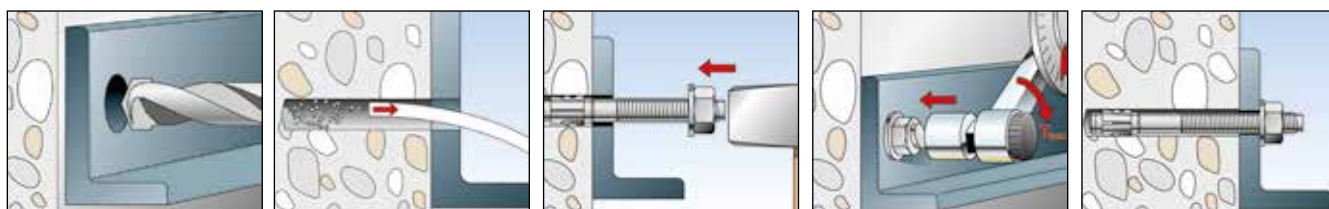
- L'ancorante è idoneo per applicazioni non strutturali in calcestruzzo non fessurato.
- La lunga filettatura permette di bilanciare la tolleranza di costruzione dei componenti e l'installazione distanziata, aumentando così la flessibilità.
- Pochi colpi di martello e una bassa coppia di serraggio consentono un'installazione notevolmente più semplice.
- L'estremità dell'ancorante protegge la filettatura dai danni, assicurando un'installazione e uno smontaggio dell'oggetto da fissare più rapidi.

APPLICAZIONI

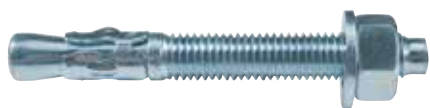
- Carpenteria metallica leggera
- Balaustre
- Gradini
- Passerelle portacavi
- Scale
- Cancelli
- Inferriate

FUNZIONAMENTO

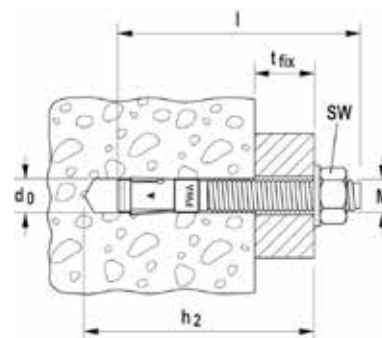
- FWA è idoneo per installazione passante e non passante.
- Prima dell'installazione, portare il dado nella posizione ottimale (l'estremità dell'ancorante deve sporgere di circa 3 mm oltre il dado).
- Quando si applica la coppia di serraggio, l'estremità conica dell'ancorante è richiamata nella fascetta, che si espande contro la parete del foro.



DATI TECNICI



Ancorante con fascetta espandente FWA



	acciaio zincato	Diametro foro	Profondità foro min per installazione passante	Lunghezza ancorante	Spessore fissabile max	Chiave di serraggio	Confezione	
	Art. n°	d ₀ [mm]	h ₂ [mm]	l [mm]	t _{fix} [mm]	○ SW [mm]	[pz]	
Prodotto	gvz							
FWA 6 x 45	045536	6	40	45	3	10	100	
FWA 6 x 55	045582	6	55	55	15	10	100	
FWA 6 x 70	045598	6	70	70	30	10	100	
FWA 8 x 50	045644	8	50	50	5	13	50	
FWA 8 x 65	045788	8	65	65	20	13	50	
FWA 8 x 80	045789	8	80	80	35	13	50	
FWA 8 x 95	045790	8	95	95	50	13	50	
FWA 8 x 120	045791	8	120	120	75	13	50	
FWA 10 x 65	045645	10	65	65	10	17	50	
FWA 10 x 80	045792	10	80	80	25	17	50	
FWA 10 x 95	045793	10	95	95	40	17	50	
FWA 10 x 115	045794	10	115	115	60	17	25	
FWA 10 x 130	045646	10	130	130	75	17	25	
FWA 12 x 80	045647	12	80	80	10	19	25	
FWA 12 x 100	045648	12	100	100	30	19	25	
FWA 12 x 120	045795	12	120	120	50	19	25	
FWA 12 x 150	045796	12	150	150	80	19	25	
FWA 16 x 105	045649	16	105	105	15	24	20	
FWA 16 x 140	045798	16	140	140	50	24	10	
FWA 16 x 180	045799	16	180	180	90	24	10	

CARICHI

Ancorante a espansione FWA

Carichi raccomandati per un ancorante singolo¹⁾ in calcestruzzo C20/25⁴⁾

Tipo	Profondità di ancoraggio min h _{ef,min} [mm]	Profondità di ancoraggio max h _{ef,max} [mm]	Spessore minimo supporto h _{min} [mm]	Coppia di serraggio T _{inst} [Nm]	Calcestruzzo non fessurato			
					Carico a trazione raccomandato N _{racc} ³⁾ [kN]	Carico a taglio raccomandato V _{racc} ³⁾ [kN]	Interasse minimo s _{min} ²⁾ [mm]	Distanza dal bordo minima c _{min} ²⁾ [mm]
FWA 6		35	100	7,5	2,5	2,9	100	50
FWA 8	30		100	15,0	2,0	3,9	90	45
		40	100	15,0	3,0	5,2	120	60
FWA 10	40		100	30,0	3,2	6,0	120	60
		50	100	30,0	4,5	8,3	150	75
FWA 12	50		100	50,0	5,2	8,3	150	75
		60	120	50,0	8,8	12,0	180	90
FWA 16	65		130	100,0	8,6	22,4	200	100
		80	160	100,0	11,7	22,4	240	120

¹⁾ Nel calcolo del carico raccomandato è stato considerato un coefficiente globale di sicurezza $\gamma_L \geq 4,0$ rispetto al carico medio di rottura.

²⁾ È possibile utilizzare interassi e distanze dal bordo minimi solo riducendo il carico raccomandato.

³⁾ Per combinazioni di azioni di trazione, di taglio e momenti flettenti, così come per interassi e/o distanze dal bordo ridotti (ancoranti in gruppo) i carichi raccomandati devono essere ridotti

⁴⁾ Per calcestruzzi di classe superiore (fino a C50/60) è possibile incrementare i carichi raccomandati.