

Leica DISTO™ D3a

cod. 776148

Leica DISTO™ D3a

- Fondina
- Laccetto
- 2 Piastre segnale
- 2 AAA Batterie 1.5 V
- Istruzioni e CD manuali
- Certificato tipo M (calibrazione)
- Istruzioni brevi

Listino 329,00 € + IVA



Nuovo Leica DISTO™ D3a

Cosa c'è di nuovo

+

Smart Horizontal Mode™

+

Sensore d'inclinazione ($\pm 45^\circ$)

+

Funzioni professionali



Leica DISTO™ D3a

Ottica Leica in vetro

Mira di puntamento

Display grande e facile da leggere

Robusto e resistente

Smart Horizontal Mode™
Dist. Orizzontale e Altezza con una sola misurazione

Tastiera con bottoni larghi e chiari

Terminale multifunzione

Protezione in gomma antiscivolo



Caratteristiche e benefici

...e in più nuove funzioni intelligenti...

| Caratteristiche | Benefici |
|--|--|
| Precisione 1.0mm (risoluz. 0,1 mm) | Misure Precise al decimo |
| Sensore di inclinazione (+/- 45°) | Per misurare e tracciare Angoli , distanze dietro ad ostacoli e Altezze |
| Power Range Technology™ | Eccezionali e rapide misurazioni fino a 80mt senza target |
| Riconoscimento Automatico del terminale | Meno errori , più veloci e precisi |
| Protezione in gomma antiscivolo | Robusto e sicuro a prova di caduta |

Caratteristiche e benefici ...e in più nuove funzioni intelligenti...

| Caratteristiche | Benefici |
|--------------------|---|
| Display a 4 linee | Tutti I risultati in un colpo d'occhio |
| IP 54 | Resistente alla polvere e all'acqua, ideale per il cantiere moderno |
| Mira di Puntamento | Rende più facile le misure a lunga Distanza |

Leica DISTO™ D3a

Specifiche tecniche

- Precisione $\pm 1.0\text{mm}$
Risoluzione 0.0000 m
- Portata: 0.05m - 100m
- **Smart Horizontal Mode™ : Distanza Orizz. e Altezza Automatica**
- Sensore d'inclinazione $\pm 45^\circ @ 0.3^\circ$ precisione
- Funzioni: area, volume, tracciamento GIUDATO, timer, misura dell'angolo, Pitagora, Triangolo, memoria interna
- Riconoscimento Automatico del terminale
- Attacco al treppiede (in metallo)



Leica DISTO™ D3a

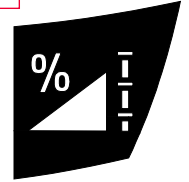
Funzione Stanza



- **Funzione Stanza con solo 3 misure :**
Superficie delle pareti, Superficie Pavimento e Soffitto, Volume , Perimetro

- Facile da usare , calcola e salva il computo metrico in unica videata
- Tutte le geometrie con solo 3 misurazioni

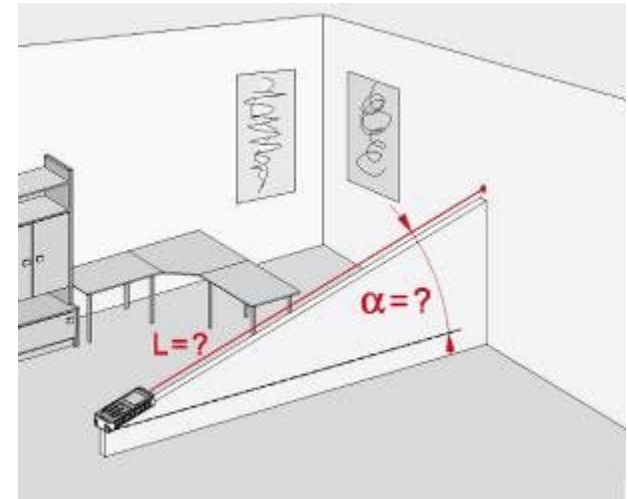
1x



Leica DISTO™ D3a

Misura e tracciamento di Angoli

- Misura e traccia Angoli
- Risultati visibili come Angolo Verticale
- Risultati visibili come % di pendenza



Leica DISTO™ D3a

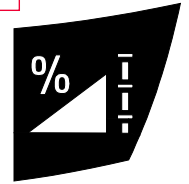
Smart Horizontal Mode™ - Distanza Orizz. e Altezza



- Calcola la Dist. Orizz. anche oltre ad un ostacolo insieme all'altezza ,semplicemente con una sola misurazione

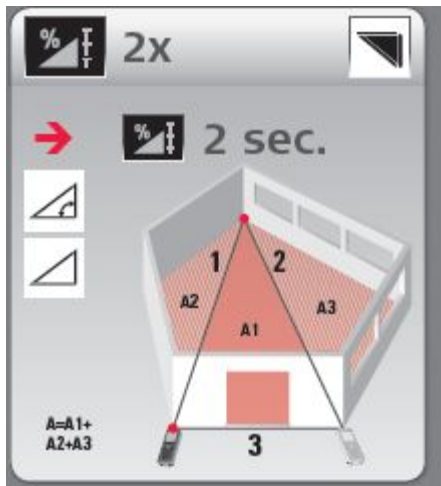
The screenshot shows the device's interface in two panels. The left panel displays settings for horizontal measurement: a right-angle icon, '1x → horizontal measurement permanent on', and '2x → horizontal measurement off'. The right panel shows a measurement in progress: a right-angle icon, '1x', a red arrow, '2 sec.', and a diagram of a person measuring a wall in a kitchen. The diagram shows a red laser beam hitting a wall, with a right-angle symbol at the point of impact and a vertical line indicating the height of the measurement point.

2x

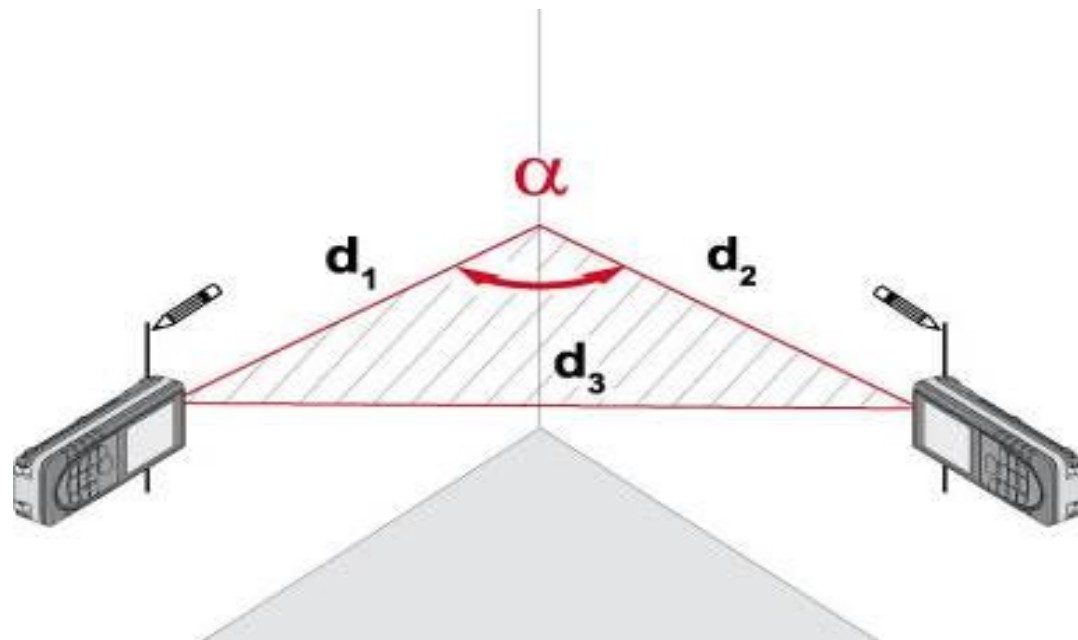


Leica DISTO™ D3a

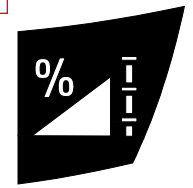
Funzione Triangolo



- Calcola l'angolo interno del triangolo con solo 3 misurazioni
- Il sw guida l'operatore durante le operazioni di misura



3x



Leica DISTO™ D3a

Tracciamento GUIDATO

- Guida l'operatore sul punto desiderato
- Definendo una distanza traccia automaticamente anche distanze multiple
- E' possibile inserire fino a 2 valori
- Il Beep acustico e il display illuminato aiutano l'operatore a tracciare e marcare il punto

- ➔ Mai così veloci prima d'ora
- ➔ Rende tutte le operazioni di tracciatura, marcatura e installazione un gioco da ragazzi in cantiere

www.FerramentaOnline.com

- when it has to be **right**

Leica
Geosystems

